

ツーリングモデル  
専用吐出機

近日発売予定

# VS-750

**RAMPF**  
discover the future



当社開発中のスクリー式  
計量ポンプ採用により  
高粘度のペースト材料の  
連続吐出を実現!



従来工法の手ごね・  
盛り付け作業が簡単に!



ツールマン専用  
パワーミキサーと  
スタチックミキサー  
により混合力もUP!



自動レシオバルブにより  
配合化確認の手間が半減!

# ツールマン TOOL MAN

モデリングペースト小型自動吐出機

Modeling paste for dispensing machine.

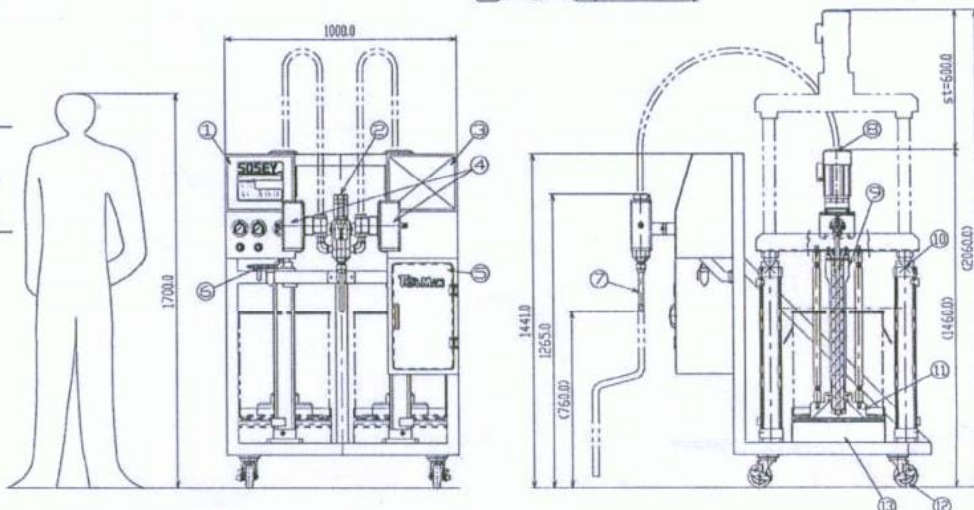
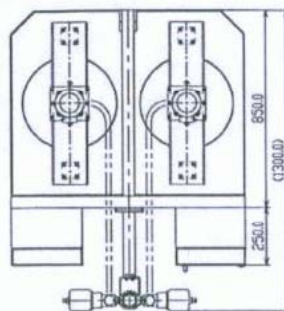
液体自動制御のあらゆるニーズにお応えする  
SOSEY LISTENS TO CUSTOMER NEEDS

**日本ソセー工業株式会社**

NAGOYA TOKYO OSAKA KOREA SHANGHAI

## ■外形寸法図 Outer Dimensions

1. エア制御BOX
2. パワーミキサー用駆動モーター
3. 電気操作制御BOX
4. エア駆動ボールバルブ
5. サービスBOX
6. 元圧エア用手動ボールバルブ
7. ツールマン専用パワーミキサー
8. 材料圧送用スクリュウポンプ駆動モーター
9. 材料圧送用スクリュウポンプユニット
10. インダクタープレート用回転レスエアシリンダー
11. インダクタープレート
12. キャスター
13. 材料缶位置決めホルダー



## 標準仕様

## Standard specifications

混合比 Mixing Ratio	100:100 ※使用材料により変更可能。
吐出量 Flow Volume	Max 3L/min ※混合比・吐出圧力・ホース長・環境温度により異なります。
計量方式 Measuring	新開発スクリュウ式計量ポンプ(モーター駆動・インバーター制御)
混合方式 Mixing	ツールマン専用パワーミキサー+スタチックミキサー
材料供給缶 Container	50Lドラム(φ360標準) ※その他をご相談下さい。
電源 Power	3相・200V・50/60Hz・2kw以下
エア源 Air Source	0.7MPa以上 ※増圧弁使用可能。
重量 Weight	400kg (グロス)

※使用環境:高温多湿の場所は避け、出来るだけ温調された作業環境でご使用下さい。

※仕様・外観寸法等は改良により予告なく変更になる場合があります。  
It sometimes changes a size and so on for the improvement without the previous announcement.

# TOOL MAN

●製造元

## SOSEY

液体自動制御のバイオニア  
THE PIONEER IN LIQUID CONTROL

## 日本ソセイ工業株式会社

名古屋営業所・本社工場 〒457-0068 名古屋南区南野1-99  
TEL:052-612-7321 (代) FAX:052-611-2011

東京営業所&LABO 〒108-0023 東京都港区芝浦2丁目8-14 第2AKビル1F-3F  
TEL:03-3455-7141 (代) FAX:03-3455-7256

大阪営業所 〒532-0011 大阪府西区西中島6-7-11 小谷第一ビル8F  
TEL:06-6303-7141 (代) FAX:06-6306-4544

(株) SOSEY CHINA 〒201101 上海市閘行区七莘路2085弄(盛友大厦)A504室  
TEL:021-5110-2007 (代) FAX:021-5110-2009

(株) SOSEY KOREA 〒139-838 ソウル特別市蓮花区上洞1街1267番地パルコオフィスビル531号  
TEL:02-952-4824 (代) FAX:02-952-4829

TAIWAN TEL:02-2772-2586 FAX:02-2771-5310  
USA TEL:619-597-0961 FAX:619-597-0962  
URL <http://www.sosay.co.jp/>

●ご用命は

## 広陽商工株式会社

〒486-0955 愛知県春日井市二子町2-1-7  
TEL:0568-33-3861 FAX:0568-33-2548  
<http://www.koyoshoko.co.jp/>