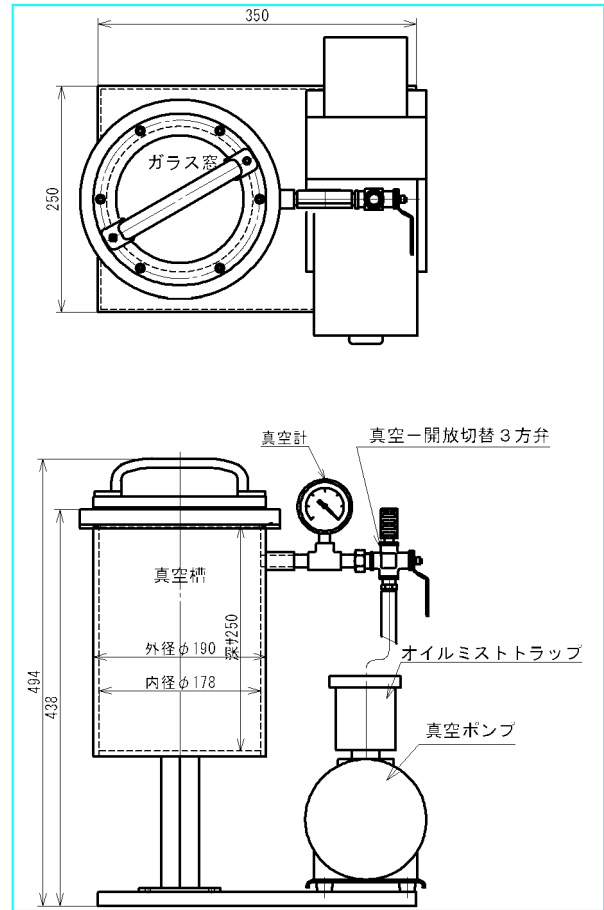


簡易型真空脱泡機

STV-50型

卓上型の簡易脱泡機です



<機械仕様>

1. 真空槽
 - 1) 寸法 内径 Φ178 外径 Φ190 深さ 250mm 容積 6.2L
 - 2) 材質 SUS 304
 - 3) その他 覗き窓1カ所(蓋)、真空弁、開放弁、真空計(ブルドン管式)
2. 電気制御 スイッチ 真空ポンプ ON/OFF
3. 真空ポンプユニット
 - 1) 形式 油回転式真空ポンプ(オイルミスト付)
 - 2) 排気速度 50L/分
 - 3) 到達真空度 5×10 Pa
 - 4) オイル量 220ml
4. 電源 単相 100V—200W
5. 真空到達時間(参考値) 133Pa / 120秒

☆ 覗き窓はガラス製なので、溶剤の混入した材料でも劣化しません。

☆ 高真空(133Pa以下)になるので、シリコン型への注型や、材料の脱泡に最適です。