

ECOBASE Series

ITALIA impianti OMS



イタリアのimpiantiOMS社によって開発された低価格、コンパクト機械で、ノンソルベントマシーンとして最適です。



ECOBASE 標準仕様

ECOBASE シリーズ	吐出量 (配合比1:1)		原液タンク 2基 各容量 L	電気 Kw	機械重量 Kg
	MIN. L/min	MAX. L/min			
5型	1.7	8	100	17	850
15型	3.5	17	100	20	900
35型	7	33	100	22	1000
100型	20	95	100	33	1100

* 上記理論吐出量は原液粘度を200~2000cpsとしての計算です。

ECOBASE Series

E
C
O
B
A
S
E



●原液タンク 2基

容量 100L
 型式 密閉加圧式
 材質 カーボンスチール
 冷却 冷水循環式
 加熱 電気ヒーター式
 付属 低速攪拌機
 目視レベルゲージ

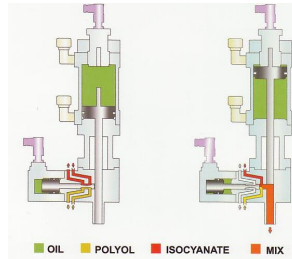


●メーリングポンプ 2台

型式 アキシャルピストン
 変速 ストローク調整式
 駆動 定速モーター式
 シール ダブルシール式
 付属 テーフティーバルブ
 デジタル圧力計

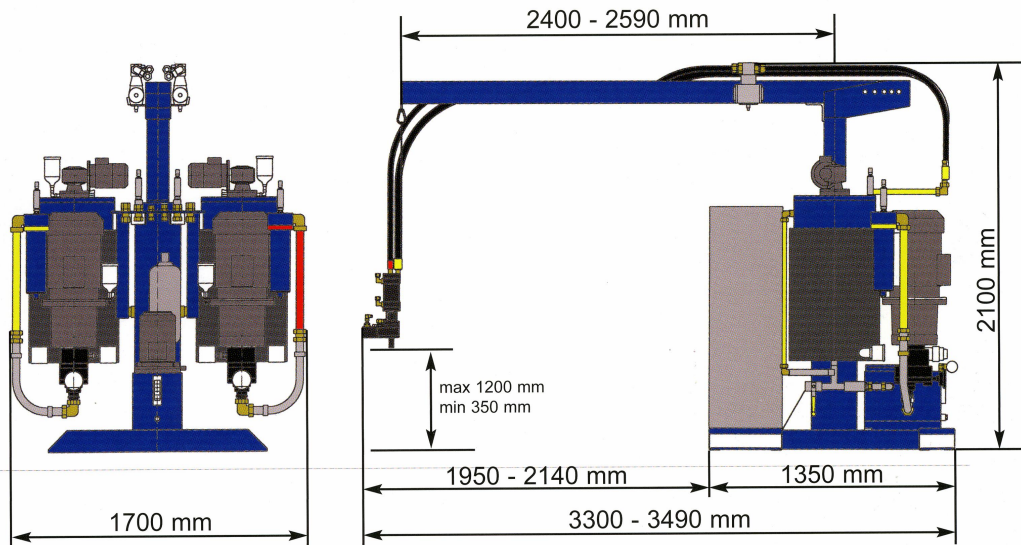
●ミキシングヘッド

型式 ECOMIX Y2K型
 インピュメントタイプ
 性能 スムースフロー可能
 付属 セルフクリーニングシリンダー
 圧力調整ノズル
 ブーマー
 駆動油圧ユニット



●オプションパーツ

上下限レベルスイッチ
 原液自動供給ユニット
 メーリングポンプ変速用インバーター
 ライン熱交換機
 チラーユニット
 その他



Exclusive in Japan



株式会社 メット・ジャパン



広陽商工株式会社

〒486-0955 愛知県春日井市二子町2-1-7

Tel : 0568-33-3861 Fax : 0568-33-2548

E-mail: info@koyoshoko.co.jp

URL: <http://www.koyoshoko.co.jp/>