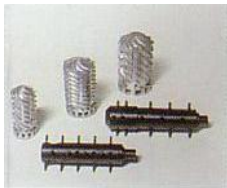


IMPACT Series

ITALIA impianti OMS

イタリアのimpiantiOMS社によって開発されたポリウレタン低圧発泡機で、硬質フォーム、半硬質フォーム、軟質フォームに使用されます。
基本的にはポリオール、イソシアネートの2成分原液混合方式をベースにしたコンパクトな機械です。



ミキシングローター

IMPACTシリーズ標準仕様

IMPACT シリーズ 型番	吐出量				原液タンク 2基 各容量 L	電気 Kw	機械重量 Kg
	配合比1:1		配合比2:1				
	MIN. L/min	MAX. L/min	MIN. L/min	MAX. L/min			
6型	1	6	1.5	6	100	6-9	700
12型	2	11	3	12	100	6.5-10	710
25型	4	22.5	5	24	100	11-14.5	720
40型	6	35	6	35	100	12-16	750
60型	10	50	10	50	100	15-18.5	800
80型	12	70	15	70	100	16-19.5	820
100型	19	110	20	84	100	17-20.5	850

* 上記理論吐出量は原液粘度を200~2000cpsとしての計算です。

IMPACT Series

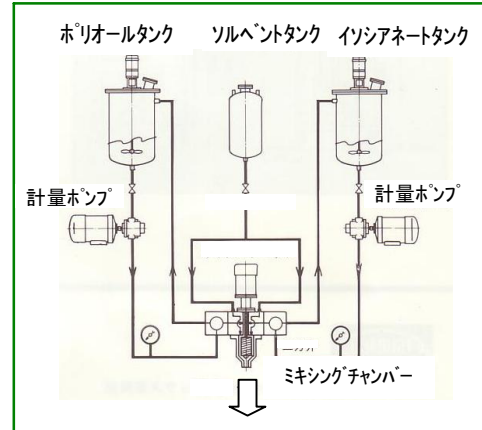
I
M
P
A
C
T



●原液タンク 2基

- 容量 100L
- 型式 密閉加圧式
- 材質 カーボンスチール
- 温調 熱交換機循環式
- 取付 電気ヒーター、冷却水用ソレノイドバルブ*
- 付属 目視レベルゲージ

フローシート

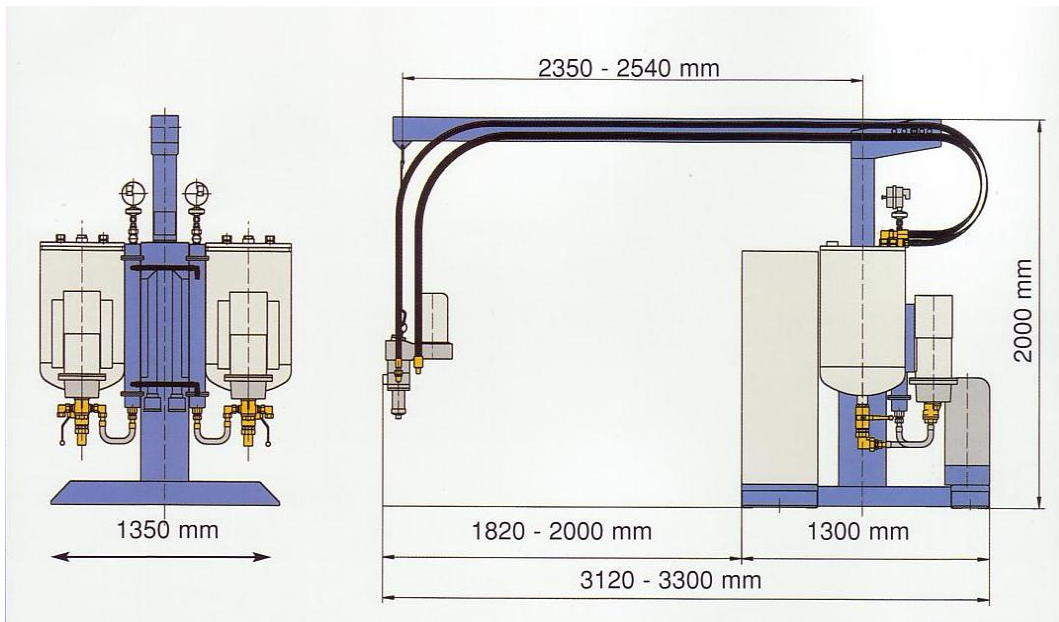


●メータリングポンプ 2台

- 型式 精密ギアポンプ
- 駆動 各個別モーター
- 変速 インバーター無段調整式
- シール タプルシール式
- 付属 セーフティバルブ* デジタル圧力計

●オプションパーツ

- 原液タンク上下限レベルスイッチ
- 原液自動供給ユニット
- 原液タンク攪拌機
- チラーユニット
- 計量ポンプ回転計
- サクションフィルター



Exclusive in Japan



株式会社 メット・ジャパン



広陽商工株式会社

〒486-0955愛知県春日井市二子町2-1-7

Tel : 0568-33-3861 Fax : 0568-33-2548

E-mail: info@koyoshoko.co.jp

URL: <http://www.koyoshoko.co.jp/>